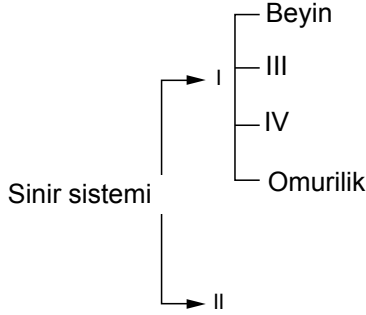


Denetleyici ve Düzenleyici Sistemler

1.



Sinir sisteminin bölümlerini gösteren şemada I, II, III ve IV ile gösterilen boşluklara hangi ifadeler gelmelidir?

	I	II	III	IV
A)	Merkezi sinir sistemi	Çevresel sinir sistemi	Beyincik	Omurilik soğanı
B)	Çevresel sinir sistemi	Merkezi sinir sistemi	Omurilik soğanı	Beyincik
C)	Beyincik	Merkezi sinir sistemi	Omurilik soğanı	Çevresel sinir sistemi
D)	Omurilik soğanı	Beyin	Merkezi sinir sistemi	Çevresel sinir sistemi

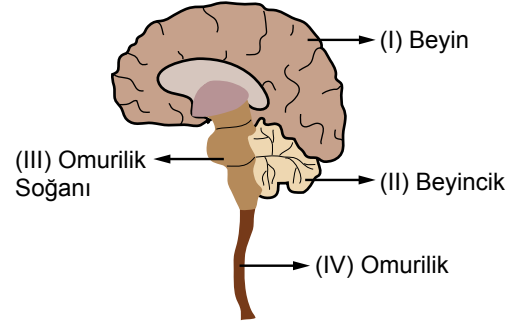
2. Merkezi sinir sisteminin kısımlarından biri olan omurilikte refleks davranışları kontrol edilir. Refleksler doğuştan kazanılan ve sonradan kazanılan olmak üzere ikiye ayrılır. Bu bilgiler dâhilinde aşağıdaki tablo hazırlanmıştır.

Refleks	
Doğuştan kazanılan	Sonradan kazanılan
1. Yeni doğan bebeğin emme hareketi	a. Dans etme
2. Boğaza bir şey kaçtığı anda öksürmek	b. Örgü örme
3. Limon görünce ağzın sulanması	c. Yanan elin hızla geri çekilmesi

Buna göre tablodaki refleks davranışlardan hangileri yer değiştirirse yanlışlık düzeltilmiş olur?

- A) 1 ve a  
B) 2 ve b  
C) 3 ve a  
D) 3 ve c

3. Aşağıda sinir sisteminden bir bölüm verilmiştir.

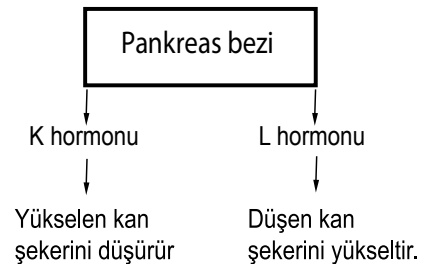


- a. Vücut sıcaklığını ayarlar.  
b. Solunum, dolaşım ve boşaltım sistemlerinden sorumludur.  
c. Refleks davranışlarını denetler.  
d. Denge ve hareket merkezidir.

Merkezi sinir sisteminin bölüm ve görevlerinin doğru eşleştirilmesi aşağıdakilerden hangisinde verilmiştir?

- A) I – a, II – b, III – c, IV – d  
B) I – a, II – d, III – b, IV – c  
C) I – d, II – c, III – b, IV – a  
D) I – d, II – a, III – b, IV – c

4. Pankreasa ait hormonlar ve görevleri ile ilgili bir şema hazırlanmaktadır.



Buna göre şemada boş bırakılan K ve L hormonları hangileridir?

	K	L
A)	Glukagon	İnsülin
B)	İnsülin	Adrenalin
C)	İnsülin	Glukagon
D)	Adrenalin	Glukagon

## Denetleyici ve Düzenleyici Sistemler

5. Beynin bazı görevleri aşağıdaki posterde verilmiştir.

Duyu organlarının çalışması	Acıkma ve susama olayları
	Beyin
Öğrenme ve düşünme eylemleri	?

**Buna göre “?” yerine hangisi yazılırsa poster doğru tamamlanır?**

- A) Refleks davranışlarının düzenlenmesi
- B) Hapşırma, kusma gibi olayların kontrolü
- C) Vücudun hareket ve dengesini kontrol etmesi
- D) Kan basıncı ve vücut sıcaklığının ayarlanması

6. Vücuda yeteri kadar iyot minerali alınmadığında tiroksin salgısı azalır. Tiroit bezi yeterli tiroksin üretmek için daha fazla çalışır ve şişer.

**Bu duruma bağlı ortaya çıkan hastalık hangisidir?**

- A) Guatr
- B) Diyabet
- C) Kemik erimesi
- D) Bademcik iltihabı

7. Hızlıca akan nehirde yapılan rafting, eğlenceli olduğu kadar heyecan verici de bir spordur.



Rafting sporu yaparken - - - - bezinden, - - - - hormonu salgılanmaktadır.

**Yukarıda verilen ifadede boş bırakılan yerlere sırasıyla hangi kavramlar yazılmalıdır?**

- A) tiroit - insülin
- B) pankreas - adrenalin
- C) adrenalin - böbrek üstü
- D) böbrek üstü - adrenalin

8. Aşağıdaki merkezi sinir sistemi bölüm ve görev eşleştirmelerinden hangisi **yanlıştır**?

- A) Beyin - Matematik formülünü akılda tutmak
- B) Omurilik - Yüksek sestten irkilmek
- C) Beyincik - Vücudun dik durmasını sağlamak
- D) Omurilik soğanı - Konuşma, yazma gibi becerilerde bulunmak

9. I. Hipofiz bezi tüm iç salgı bezlerinin kontrolünü sağlar.  
II. Büyüme hormonu korku, sevinç, heyecan gibi anlarda metabolizmayı hızlandırır.  
III. Tiroit bezinden salgılanan insülin hormonu kan şekerini düşürür.  
IV. Eşeyssel bezler dişi ve erkeğe özgü farklılıkların oluşmasını sağlar.

**İç salgı bezleriyle ilgili yukarıda verilen ifadelerden hangileri doğrudur?**

- A) I ve II.
- B) I ve IV.
- C) II ve IV.
- D) II, III ve IV.

10.



Resimdeki iç salgı beziyle ilgili şu ifadeler verilmiştir:

- I. Tiroksin hormonu buradan salgılanır.
- II. Büyüme ve gelişmeye yardımcıdır.
- III. Kan şekerinin ayarlanmasında görevlidir.

**Buna göre verilen ifadelerden hangileri doğrudur?**

- A) Yalnız I.
- B) I ve II.
- C) II ve III.
- D) I, II ve III.

